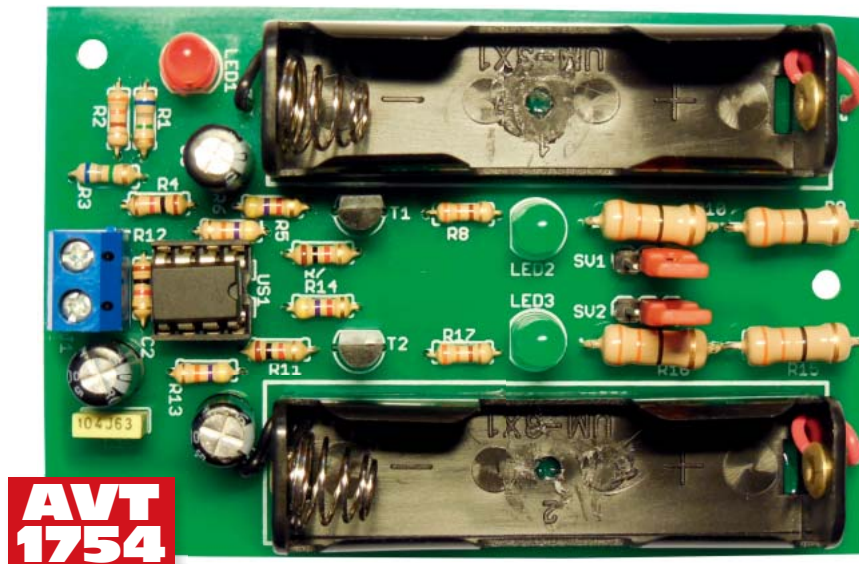


Ładowarka akumulatorów NiCd i NiMH

Dostępne w handlu tanie ładowarki nie kontrolują parametrów ładowanych ogniw, a jedynie wymuszają przepływ stałego prądu. Użytkownik powinien samodzielnie pamiętać o odłączeniu jej od zasilania na czas, lecz często zdarza się o tym zapomnieć. Natomiast ładowarki procesorowe są drogie. Przedstawiony projekt stanowi kompromis pomiędzy tymi dwoma rozwiązaniami.

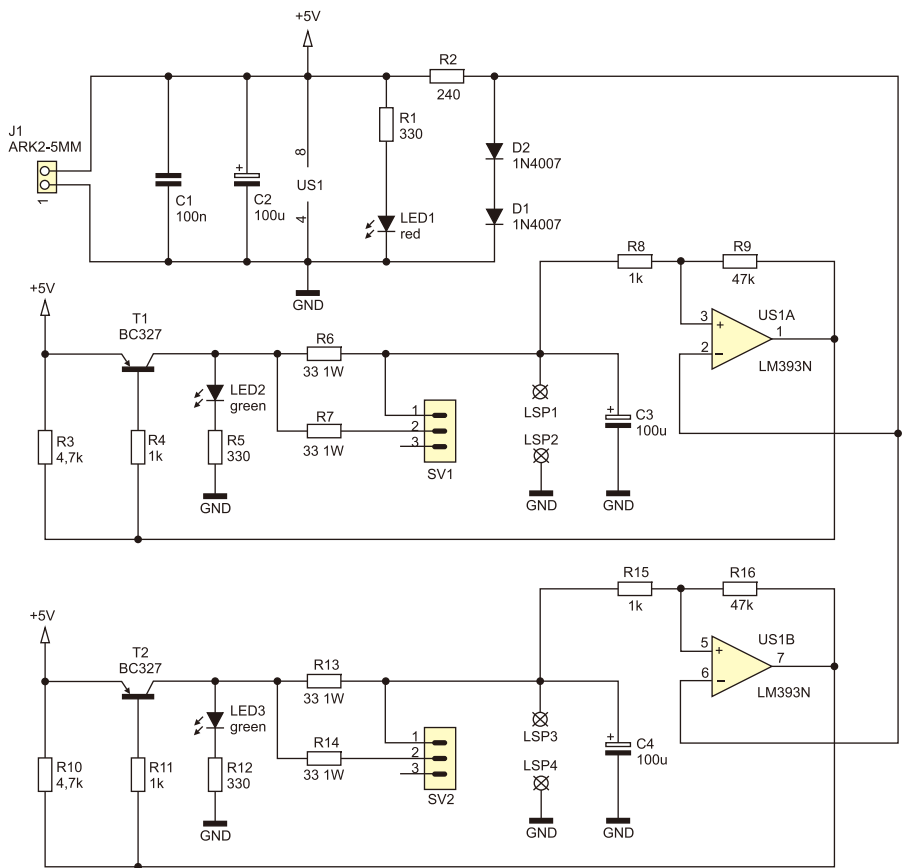
Schemat ładowarki widnieje na **rysunku 1**. Składa się z dwóch identycznych bloków, po jednym dla każdego ładowanego ogniwa, zatem zostanie omówiony tylko jeden.

Komparator US1A porównuje napięcie na podłączonym ogniwie z wzorcem. Szerokość pętli histerezy ustalono tak, że komparator załącza ładowanie, gdy napięcie jest niższe niż 1,35 V, a odłącza, gdy przekroczy 1,45 V. Najbardziej obiektywną informacją o stanie naładowania jest badanie pochod-

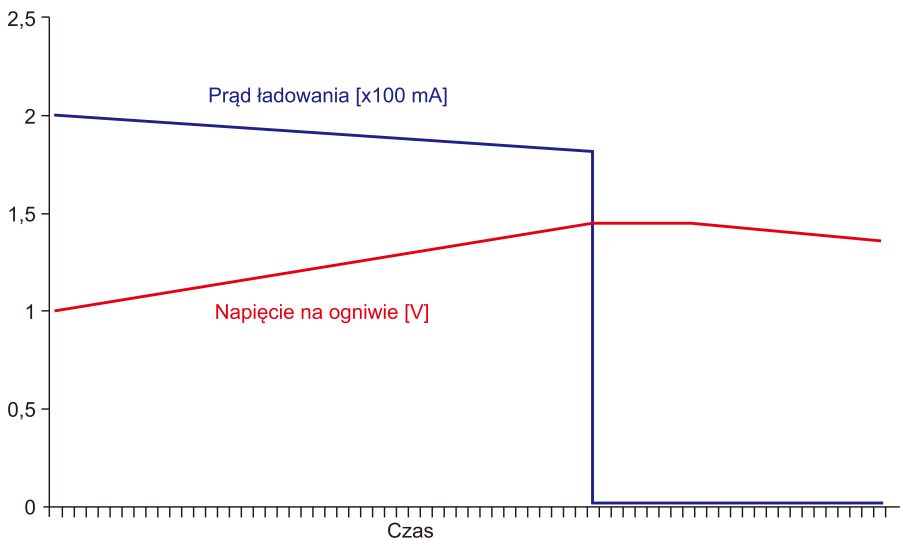


nej napięcia na ogniwie po czasie, lecz wymagałoby to zastosowania mikrokontrolera z przetwornikiem A/C o dużej rozdzielczości. Odłączenie ładowania po osiągnięciu odpowiedniego napięcia na pewno nie uszkodzi akumulatorów. Służy do tego tranzystor T1 typu PNP. Prąd ładowania jest ustalony za pomocą rezystorów, a nie źród-

ła prądowego. Nominalnie wynosi on około 100 mA (maleje wraz ze wzrostem napięcia na akumulatoru), a dołączenie równoległe drugiego rezystora spowoduje wzrost do ok. 200 mA. Świecenie diody LED2 sygnalizuje proces ładowania. Gdy dioda LED zgaśnie, ogniwo jest naładowane. Rezystor R6 jest obciążeniem dla tranzystora znajdującego się



Rysunek 1. Schemat ideowy ładowarki NiMH i NiCd



Rysunek 2. Poglądowe przebiegi czasowe: prądu ładowania i napięcia na stykach akumulatora

na wyjściu US1A oraz wstępnie polaryzuje tranzystor T1.

Rola kondensatora C3 jest następująca: założmy, że chcemy naładować tylko jedno ogniwo lub już ładowane w jakiś sposób utraciło kontakt elektryczny ze stykami. Wówczas pętla dodatniego sprzężenia zwrotnego, którą objęty jest komparator, spowoduje wzbudzenie się układu na bliżej nieznaną częstotliwość. Dodanie tego kondensatora powoduje, że będzie on doładowywany bardzo krótkimi impulsami w dużych odstępach czasowych.

Jako źródło napięcia referencyjnego służą dwie połączone szeregowo diody 1N4007. Spadek napięcia w kierunku przewodzenia, przy prądzie 15 mA, wynosi 700 mV na jednej. Ponadto, cechują się sporo mniejszą, w porównaniu z diodami w szklanych obudowach DO-35, wrażliwością na temperaturę. A to z racji stosunkowo grubej warstwy tworzywa sztucznego otaczającego strukturę krzemową.

Na **rysunku 2** przedstawiono schematyczne przebiegi: napięcia na ogniwie i prądu ładowania w funkcji czasu. Należy

W ofercie AVT*
 AVT-1754 A
 AVT-1754 B

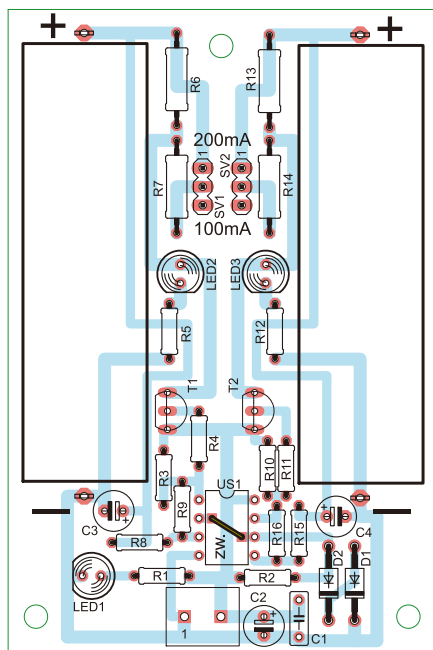
Dodatkowe materiały na CD lub FTP:
<ftp://ep.com.pl>, user: 62828, pass: 18ofqn10

- wzory płytek PCB
- karty katalogowe i noty aplikacyjne elementów oznaczonych w Wykazie elementów kolorem czerwonym

Wykaz elementów:
 R1, R5, R12: 330 Ω
 R2: 240 Ω
 R3, R10: 4,7 kΩ
 R4, R8, R11, R15: 1 kΩ
 R6, R7, R13, R14: 33 1W
 C1: 100 nF (foliowy, 5 mm)
 C2...C4: 100 μF/16 V (elektrolityczny)
 D1, D2: 1N4007
 LED1: czerwona, 5 mm
 LED2, LED3: zielona, 5 mm
 T1, T2: BC327
 US1: LM393
 J1: ARK2 5mm
 SV1, SV2: goldpin 1×3 pin, raster 2,54 mm+zworka
 2×koszyki na ogniwa AA (opis w tekście)
Podstawka DIP-8

* Uwaga:
 Zestawy AVT mogą występować w następujących wersjach:
 AVT xxxx UK to zaprogramowany układ. Tylko i wyłącznie. Bez elementów dodatkowych.
 AVT xxxx A płytka drukowana PCB (lub płytki drukowane, jeśli w opisie wyraźnie zaznaczono), bez elementów dodatkowych.
 AVT xxxx A+ płytka drukowana i zaprogramowany układ (czyli połączenie wersji A i wersji UK) bez elementów dodatkowych.
 AVT xxxx B płytka drukowana (lub płytki) oraz komplet elementów wymieniony w załączniku pdf
 AVT xxxx C to nic innego jak zmontowany zestaw B, czyli elementy wlutowane w PCB. Należy mieć na uwadze, że o ile nie zaznaczono wyraźnie w opisie, zestaw ten nie ma obudowy ani elementów dodatkowych, które nie zostały wymienione w załączniku pdf
 AVT xxxx CD oprogramowanie (nieczęsto spotykana wersja, lecz jeśli występuje, to niezbędne oprogramowanie można ściągnąć, klikając w link umieszczony w opisie kitu)

Nie każdy zestaw AVT występuje we wszystkich wersjach! Każda wersja ma załączony ten sam plik pdf! Podczas składania zamówienia upewnij się, którą wersję zamawiasz! (UK, A, A+, B lub C). <http://sklep.avt.pl>



Rysunek 3. Schemat montażowy ładowarki NiMH i NiCd

zwrócić uwagę na fakt, iż, po zakończeniu ładowania, akumulator ulega powolnemu, samoczynnemu rozładowaniu – na skutek wewnętrznych reakcji chemicznych oraz przepływu niewielkiego prądu polaryzującego wejście komparatora. Po dostatecznie długim czasie, ładowanie zostanie powtórnie załączone. W przypadku mocno rozła-

dowanych i zniszczonych ogniw, może się to wręcz objawiać cyklicznym załączaniem i odłączaniem ładowania w odstępach kilkusekundowych.

Układ zmontowano na jednostronnej płytce drukowanej o wymiarach 60 mm×88 mm, której schemat montażowy pokazano na **rysunku 3**. Montaż wymaga komentarza: diody D1 i D2 należy wlutować pozostawiając stosunkowo długie wy-

prowadzenia (kilka milimetrów nad płytką) oraz przytrzymując je szczypcami podczas lutowania dla odprowadzenia ciepła. Pod układem scalonym US1 powinna znaleźć się niewielka zworka z drutu. Na samym końcu montowane są koszyki baterii. W układzie modelowym użyto dwóch na ogniwa AA i przyklejono je klejem na gorąco, lecz nic nie stoi na przeszkodzie, by zamontować inne, stosownie do potrzeb. Również prąd ładowa-

nia można ustalić na inny, wyliczając rezystory zgodnie z prawem Ohma. Ładowarka powinna być zasilana stabilizowanym napięciem +5 V. W układzie modelowym wykorzystano w tym celu złącze USB, co pozwala na zasilanie ładowarki z komputera, laptopa lub ładowarki sieciowej do telefonów komórkowych. Pobierany prąd jest o ok. 30 mA większy niż ustawiony prąd ładowania.

Michał Kurzela, EP