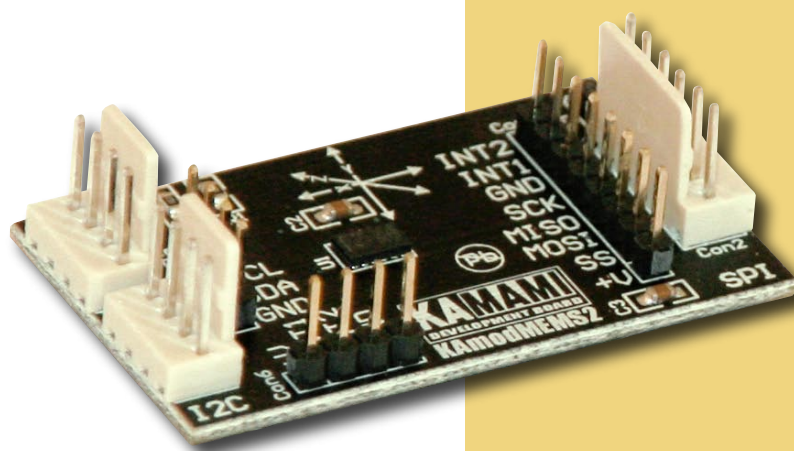


Moduł 3-osiowego akcelerometru z wyjściem cyfrowym



KAmoMEMS2 to trzyosiowy akcelerometr wyposażony w interfejsy SPI i I²C. Moduł bazuje na układzie LIS35DE firmy STMicroelectronics. Umożliwia określenie nachylenia urządzenia względem pola grawitacyjnego.

Podstawowe właściwości

- ▶ 3-osiowy akcelerometr LIS35DE
- ▶ Napięcie zasilania od 2,16 V do 3,6 V
- ▶ Pobór mocy poniżej 1 mW
- ▶ Komunikacja za pomocą interfejsów I²C i SPI (złącza zgodne ze standardem Kamami)
- ▶ Dwa programowalne generatory przerw
- ▶ Detekcja pojedynczych i podwójnych puknięć oraz swobodnego spadku
- ▶ Wbudowany filtr górnoprzepustowy
- ▶ Wytrzymałość na wstrząsy 10000 g

Wyposażenie standardowe

Kod	Opis
KAmoMEMS2	▶ Zmotowana płytką modułu



Zastrzegamy prawo do wprowadzania zmian bez uprzedzenia.

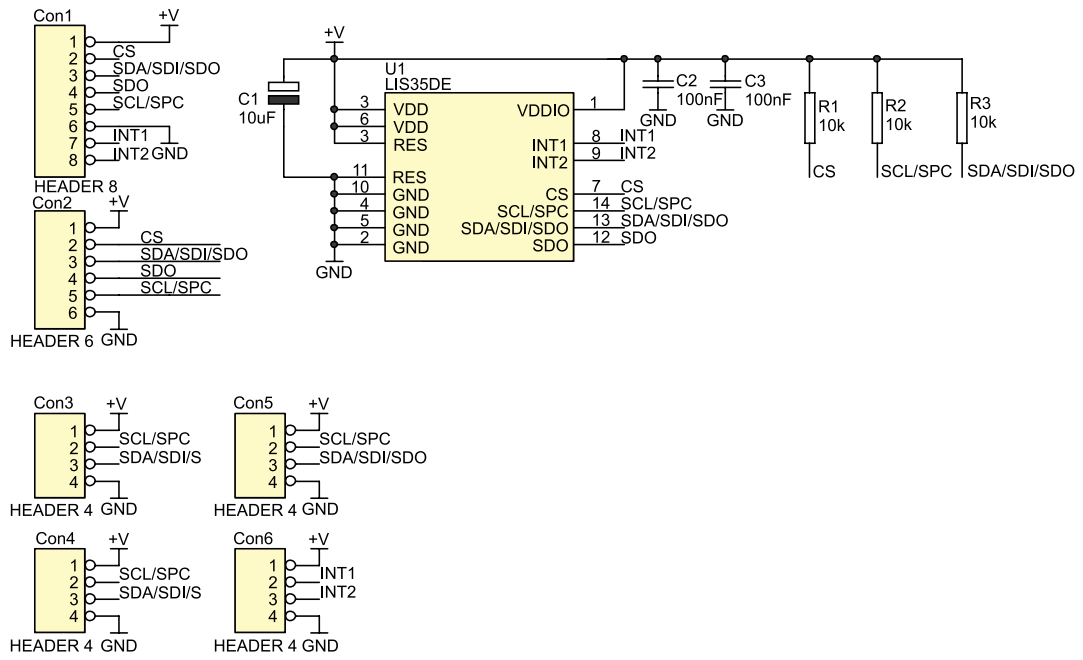
Oferowane przez nas płytki drukowane mogą się różnić od prezentowanej w dokumentacji, przy czym zmianom nie ulegają jej właściwości użytkowe.

BTC Korporacja gwarantuje zgodność produktu ze specyfikacją.

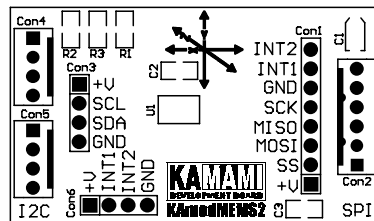
BTC Korporacja nie ponosi odpowiedzialności za jakiegokolwiek szkody powstałe bezpośrednio lub pośrednio w wyniku użycia lub nieprawidłowego działania produktu.

BTC Korporacja zastrzega sobie prawo do modyfikacji niniejszej dokumentacji bez uprzedzenia.

Schemat

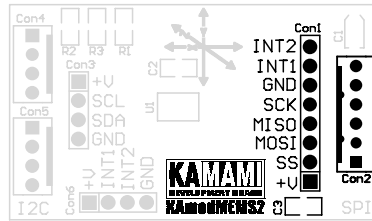


Widok płytki drukowanej



Złącze SPI

Gniazdo Con2 jest złączem SPI w standardzie Kamami (zgodne m.in. z ZL15AVR, ZL30ARM, kabel CAB_HU06). Interfejs SPI jest też dostępny na złączu Con1, dodatkowo na to złącze są wyprowadzone wyjścia generatorów przerwań układu LIS35DE (INT1 i INT2).



Złącza I2C

Moduł KAmoMEMS2 jest wyposażony w interfejs I2C wyprowadzony na złącza Con3, Con4, Con5. Rozmieszczenie linii na złączach Con4 i Con5 jest zgodne ze standardem Kamami (zgodne m.in. z ZL15AVR, ZL30ARM, kabel CAB_HU04). Przy wykorzystaniu interfejsu I2C można skorzystać ze złącza Con6, na które doprowadzone są wyjścia generatorów przerwań.

