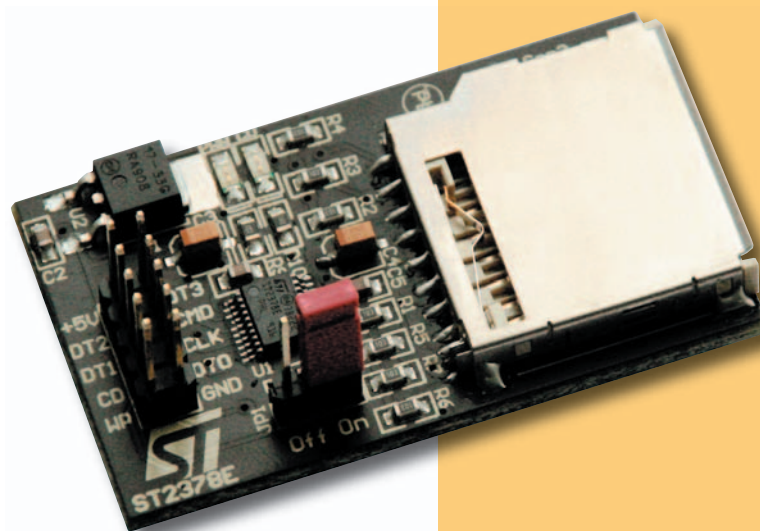


Uniwersalny moduł SD/MMC z konwerterem poziomów logicznych



Moduł KAmoDMMC umożliwia wygodne i bezpieczne dołączenie do dowolnego systemu cyfrowego karty MMC i SD, zapewniając im nie tylko odpowiednie złącze ale także dwukierunkową konwersję poziomów napięć 3,3 V \leftrightarrow 5 V.

Podstawowe parametry

- ▶ uniwersalny interfejs dla kart SD i MMC
- ▶ zasilanie 5 V
- ▶ wbudowany stabilizator 3,3 V do zasilania kart SD/MMC
- ▶ wbudowany konwerter poziomów logicznych
- ▶ maksymalna częstotliwość taktowania karty 13 MHz
- ▶ sygnalizacja dołączenia napięcia zasilającego za pomocą LED
- ▶ sygnalizacja włożenia karty w gniazdo za pomocą LED
- ▶ jumper umożliwiający odłączenie modułu od wyprowadzeń systemu

Wyposażenie standardowe

Kod	Opis
KAmoMMC	▶ Zmontowana i uruchomiona płytka modułu



Zastrzegamy prawo do wprowadzania zmian bez uprzedzenia.

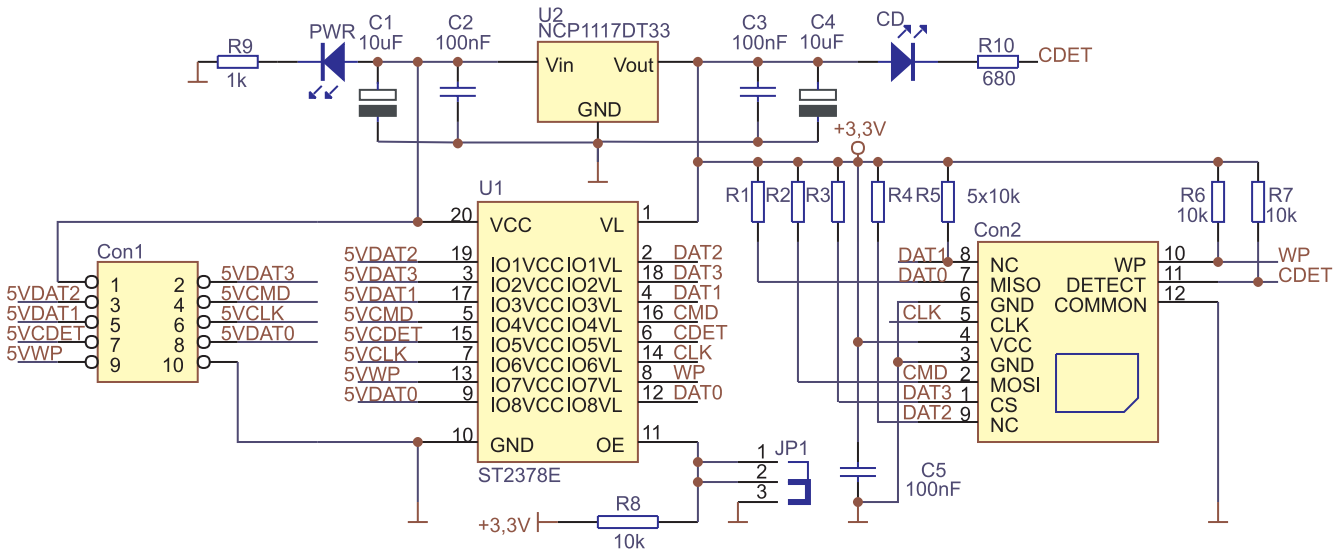
Oferowane przez nas płytki drukowane mogą się różnić od prezentowanej w dokumentacji, przy czym zmianom nie ulegają jej właściwości użytkowe.

BTC Korporacja gwarantuje zgodność produktu ze specyfikacją.

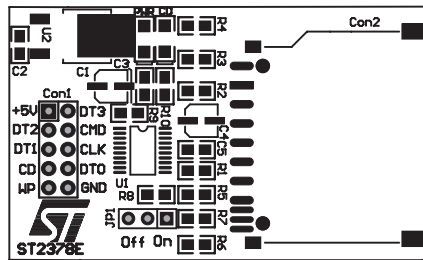
BTC Korporacja nie ponosi odpowiedzialności za jakiegokolwiek szkody powstałe bezpośrednio lub pośrednio w wyniku użycia lub nieprawidłowego działania produktu.

BTC Korporacja zastrzega sobie prawo do modyfikacji niniejszej dokumentacji bez uprzedzenia.

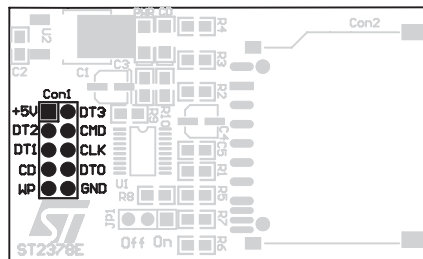
Schemat



Widok płytki drukowanej



Podłączenie modułu

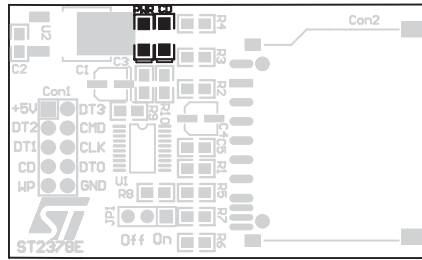


Opis styków złącza CON1 (zgodność z poziomami TTL5 V i TTL3,3 V)

Nr styku	Nazwa	Opis (SD)	Opis (MMC)	Kierunek
1	+5 V	Plus zasilania (zalecane 5 V)	Plus zasilania (zalecane 5 V)	Zasilanie
2	DAT3 (CD/DAT3)/(DT3)	Linia danych D3	ChipSelect (aktywne 0)	Wejście/wyjście
3	DAT2/(DT2)	Linia danych D2	-	Wejście/wyjście
4	CMD	Linia do wprowadzania poleceń	MOSI	Wejście/wyjście
5	DAT1/(DT1)	Linia danych D1	IRQ (opcja)	Wejście/wyjście
6	CLK	Wejście sygnału zegarowego karty	SCK	Wejście
7	CDET	Wyjście sygnalizacji obecności karty w slocie (aktywne 0)	Wyjście sygnalizacji obecności karty w slocie (aktywne 0)	Wyjście
8	DAT0/(DT0)	Linia danych D0	MISO	Wejście/wyjście
9	WP	Wyjście sygnalizacji zabezpieczenia karty przed zapisem (aktywne 0)	Wyjście sygnalizacji zabezpieczenia karty przed zapisem (aktywne 0)	Wyjście
10	GND	Masa zasilania	Masa zasilania	Zasilanie

Diody sygnalizacyjne

Moduł wyposażono w dwie diody LED, sygnalizujące dołączenie zasilania (PWR) oraz obecność karty SD lub MMC w slotcie złącza Con2 (CD).



Sterowanie pracą modułu

Moduł wyposażono w jumper JP1 umożliwiający odłączenie karty SD/MMC (zworka JP1 w pozycji *Off*) lub dołączenie (zworka JP1 w pozycji *On*) od/do współpracującego systemu.

