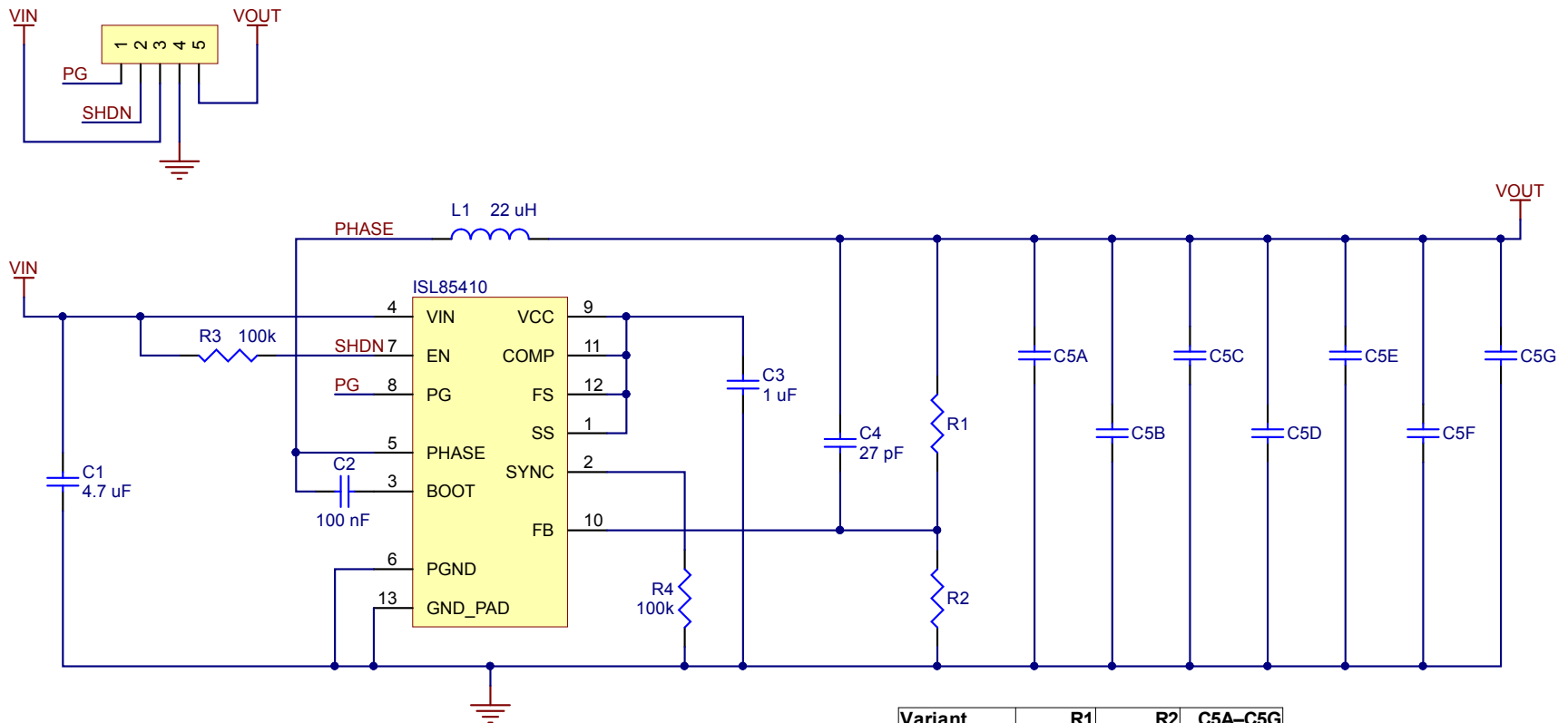


# 1A Step-Down Voltage Regulator D24V10Fx

©2014 Pololu Corporation  
www.pololu.com



Variant	R1	R2	C5A-C5G
D24V10F3	100 kΩ	22.1 kΩ	10 μF
D24V10F5	91 kΩ	12.4 kΩ	10 μF
D24V10F6	147 kΩ	16.2 kΩ	10 μF
D24V10F9	154 kΩ	11 kΩ	10 μF
D24V10F12	130 kΩ	6.81 kΩ	4.7 μF